



# INDICE

Alisha pag. 24/25



Cliff pag. 10/11



Colin pag. 39



Elisabeth pag. 16/17



Emily pag. 28/29



Gabriel pag. 6/7



Ira pag. 30/31



Jack pag. 20/21



Zoy  
pag. 14/15



Teddy  
pag. 12/13



Roxane  
pag. 8/9



Moses pag. 38



Monet pag. 30/31



Mary pag. 16/17



Maika pag. 34/35



Lynn pag. 38



Louise pag. 18/19



Living pag. 4/5



Lenny pag. 32/33

Kline  
pag. 26/27



Kory  
pag. 36/37



Lara Class  
pag. 22/23



# Living



Rivestimento: 41NO4365 CAT. D



Versioni: divano 2 posti e mezzo, divano 3 posti e divano 3 posti e mezzo.  
Struttura: legno e suoi derivati, cinghie elastiche incrociate ad alta resistenza.  
Disponibile in tutte le finiture previste a catalogo.  
Imbottitura: poliuretano espanso a quote differenziate, fibre poliestere.  
Su richiesta, l'imbottitura della seduta può essere fornita in piuma d'oca.  
Caratteristiche: schienale con lavorazione capitonné disponibile con bottoni (versione standard) o su richiesta con swarovski (costo aggiuntivo).  
I profili della seduta sono rifiniti con bordino.

*Versions: 2 1/2 seater sofa, 3 - seater sofa and 3 1/2 - seater sofa.  
Structure: in wood and by-products, high resistant strength woven elastic belts.  
Available in all the sample finishings shown in the catalogue.  
Padding: expanded polyurethane of differentiated densities, polyester fibre.  
On request, padding of the seat cushions in goose down.  
Characteristics: back cushions with capitonné finishing available with buttons (standard version) or on request with swarosky (additional cost).  
Seat cushions with fabric border finishing.*

# Gabriel

Versioni: poltrona, divano 2 posti e divano 3 posti.  
Struttura: legno e suoi derivati, cinghie elastiche incrociate ad alta resistenza.  
Finitura struttura disponibile nei colori bianco lucido, nero lucido e in tutte quelle previste a catalogo.  
Imbottitura: poliuretano espanso a quote differenziate, fibre poliestere.  
Su richiesta, la seduta può essere fornita con imbottitura in piuma d'oca.  
Caratteristiche: i profili dei cuscini della seduta sono rifiniti con bordino.

*Versions: armchair, 2 - seater sofa and 3 - seater sofa.  
Structure: in wood and by-products, high resistant strength woven elastic belts.  
Structure finishing available in the colours polished white, polished black and all sample colours shown in the catalogue.  
Padding: expanded polyurethane of differentiated densities, polyester fibre.  
On request, padding of the seat cushions in goose down.  
Characteristics: the seat cushions are finished with fabric borders.*



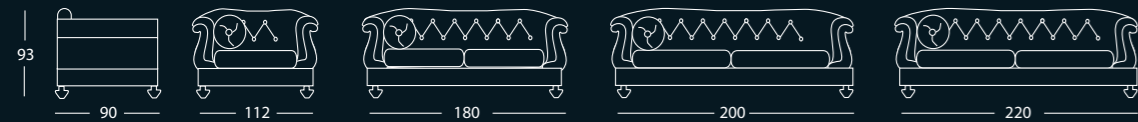
Braccio/ Arms: 13 cm  
H seduta/ H seater: 54 cm  
Prof. seduta/ Depth seater: 60 cm

Rivestimento: 41VI3914 CAT. E MAZZA PRINCE VI

# Roxane

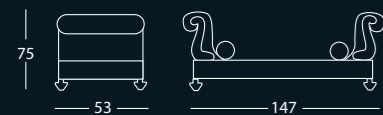
Versioni: poltrona, divano 2 posti, divano 2 posti e mezzo, divano 3 posti e panca.  
Struttura: legno e suoi derivati, cinghie elastiche incrociate ad alta resistenza.  
Disponibile in tutte le finiture previste a catalogo.  
Imbottitura: poliuretano espanso a quote differenziate, fibre poliestere.  
Su richiesta, l'imbottitura della seduta può essere fornita in piuma d'oca.  
Caratteristiche: i profili della seduta sono rifiniti con bordino. Cuscinetto di serie.

*Versions: armchair, 2 - seater sofa, 2 1/2 - seater sofa, 3 - seater sofa and bench.  
Structure: in wood and by-products, high resistant strength woven elastic belts.  
Available in all the sample finishings shown in the catalogue.  
Padding: expanded polyurethane of differentiated densities, polyester fibre.  
On request, padding of the seat cushions in goose down.  
Characteristics: seat cushions with finishing in fabric borders. Small pillows included.*



Braccio/ Arm: 27 cm  
H seduta/ H seater: 47 cm  
Prof. seduta/ Depth seater: 58 cm

Panchetta Roxane

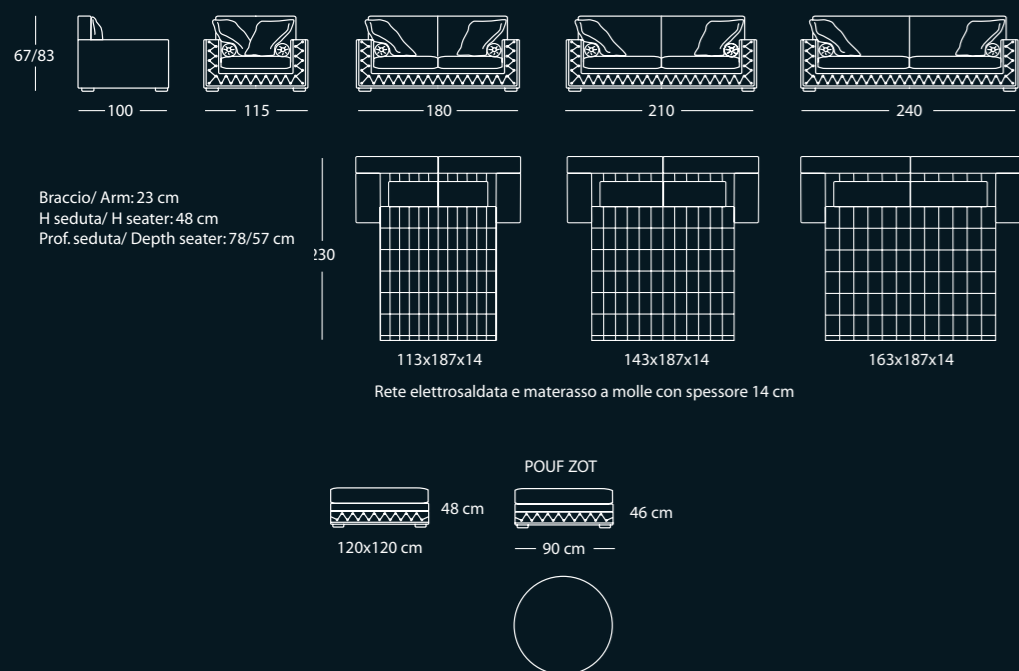


Rivestimento: 41VI3910 CAT. E MAZZA PRINCE VI

# Cliff

Versioni: poltrona, divano 2 posti, divano 2 posti e mezzo, divano 3 posti e pouf.  
 Il divano 2 posti, 2 posti e mezzo e 3 posti è disponibile nella versione letto con rete elettrosaldata e materasso a molle da cm 14.  
 Struttura: legno e suoi derivati, cinghie elastiche incrociate ad alta resistenza.  
 Nella versione senza letto e su richiesta, il supporto della seduta può essere fornito con molle elicoidali.  
 Imbottitura: poliuretano espanso a quote differenziate, fibre poliestere.  
 Su richiesta, imbottitura in piuma d'oca.  
 Caratteristiche: piedi in legno a vista; cuscineti laterali (in piuma d'oca) e rulli di serie.

*Versions: armchair, 2 - seater sofa, 2 1/2 - seater sofa, 3 - seater sofa and pouf.  
 The 2 - seater, 2 1/2 - seater and 3 - seater sofa available in bed version with electrowelded frame and spring mattress of nearly 14 cm.  
 Structure: in wood and by-products, high resistant strength woven elastic belts.  
 On request and in the version without bed, seat frame available with helicooidal springs.  
 Padding: expanded polyurethane of differentiated densities, polyester fibre.  
 On request, padding in goose down.  
 Characteristics: visible wooden feet, small side pillows (in goose down) and tubular cushion included.*

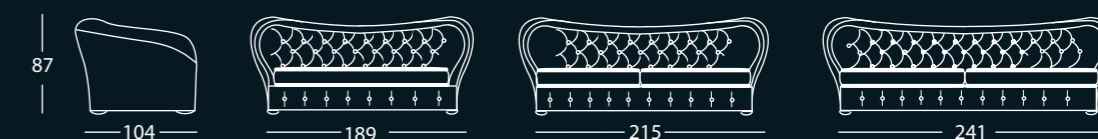


# Teddy



Versioni: divano 2 posti, divano 2 posti e mezzo, divano 3 posti.  
 Struttura: legno e suoi derivati, cinghie elastiche incrociate ad alta resistenza.  
 Imbottitura: poliuretano espanso a quote differenziate, fibre poliestere.  
 Su richiesta, l'imbottitura della seduta può essere fornita in piuma d'oca.  
 Caratteristiche: piedi a vista; i profili della seduta sono rifiniti con frisé.

*Versions: 2 - seater sofa, 2 1/2 - seater sofa and, 3 - seater sofa.  
 Structure: in wood and by-products, high resistant strength woven elastic belts.  
 Padding: expanded polyurethane of differentiated densities, polyester fibre.  
 On request, padding of the seat cushions in goose down.  
 Characteristics: visible wooden feet. Seat cushion borders finished with frisé.*



Braccio/ Arm: 41 cm  
 H seduta/ H seater: 52 cm  
 Prof. seduta/ Depth seater: 68 cm

Capitonè: 41FN4349 CAT. E

Cuscino seduta + struttura esterna: 41FN4340 CAT. C MAZZA PRINCE IX

# Zoy

Versioni: divano 2 posti, divano 2 posti e mezzo, divano 3 posti e dormeuse.  
Struttura: legno e suoi derivati, cinghie elastiche incrociate ad alta resistenza.  
Imbottitura: poliuretano espanso a quote differenziate, fibre poliestere.  
Caratteristiche: piedi in legno a vista.

*Versions: 2 - seater sofa, 2 1/2 - seater sofa, 3 - seater sofa and dormeuse.  
Structure: in wood and by-products, high resistant strength woven elastic belts.  
Padding: expanded polyurethane of differentiated densities, polyester fibre.  
Characteristics: visible wooden feet.*



Braccio/ Arm: 41 cm  
H seduta/ H seater: 47 cm  
Prof. seduta/ Depth seater: 58 cm

Capitonè: 41FN4349 CAT E

Cuscino seduta + struttura esterna: 41FN4340 CAT. C MAZZA PRINCE IX



# Elisabeth

Versioni: poltrona, divano 2 posti e divano 3 posti. Il divano 2 posti e 3 posti è disponibile nella versione letto con rete tre pieghe elettrosaldata oppure a doghe in faggio evaporato e materasso in poliuretano da cm 7.

Struttura: legno e suoi derivati, cinghie elastiche incrociate ad alta resistenza.

Imbottitura: poliuretano espanso a quote differenziate, fibre poliestere.

Su richiesta, l'imbottitura della seduta può essere fornita in piuma d'oca.

Caratteristiche: piedi a vista.

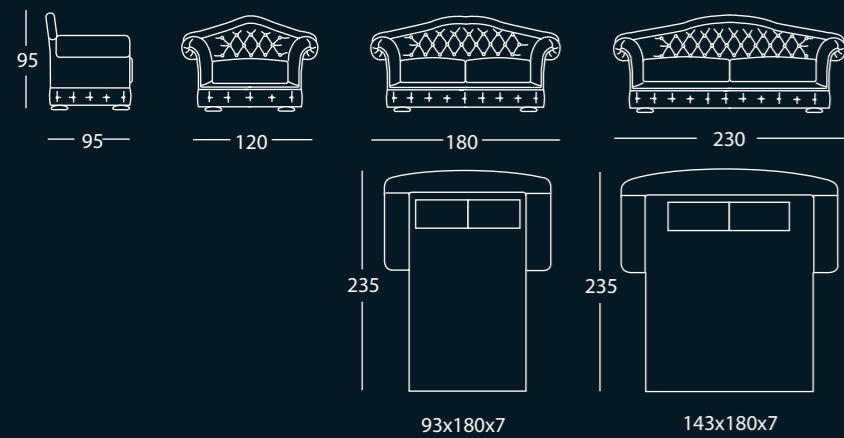
*Versions: armchair, 2-seater sofa, 2 1/2-seater and 3-seater sofa. The 2-seater and 3-seater sofa available in bed version with electrowelded frame in 3 parts or lists in dried beech wood and polyurethane mattress of nearly 7 cm.*

*Structure: in wood and by-products, high resistant strength woven elastic belts.*

*Padding: expanded polyurethane of differentiated densities, polyester fibre.*

*On request, padding of the seat cushions in goose down.*

*Characteristics: visible wooden feet.*



Braccio/ Arm: 35 cm  
H seduta/ H seater: 48 cm  
Prof. seduta/ Depth seater: 58 cm

# Mary poltrona

Versioni: disponibile nella sola versione poltrona.

Struttura: legno e suoi derivati, cinghie elastiche incrociate ad alta resistenza.

Imbottitura: poliuretano espanso a quote differenziate, fibre poliestere.

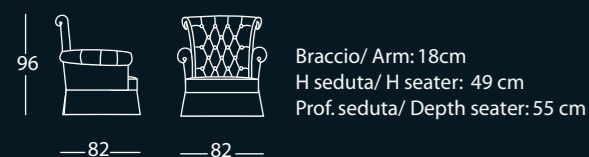
Caratteristiche: disponibile con balza; i profili sono rifiniti con bordino.

*Versions: available only in the armchair version.*

*Structure: in wood and by-products, high resistant strength woven elastic belts*

*Padding: expanded polyurethane of differentiated densities, polyester fibre.*

*Characteristics: available with volant; edges with fabric border finishing.*

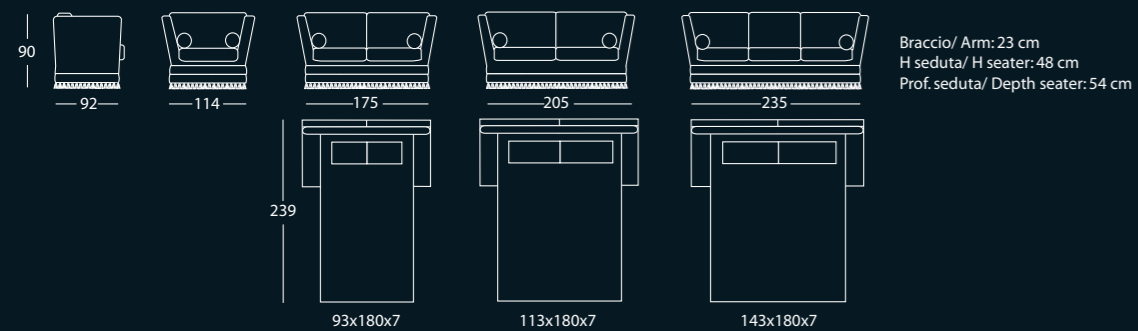


Rivestimento: 40VE1972 CAT. F MAZZA PRINCE V

# Louise

Versioni: poltrona, divano 2 posti, divano 2 posti e mezzo e divano 3 posti. Il divano 2 posti, 2 posti e mezzo e 3 posti è disponibile nella versione letto con rete tre pieghe elettrosaldata oppure a doghe in faggio evaporato e materasso in poliuretano da cm 7.  
 Struttura: legno e suoi derivati, cinghie elastiche incrociate ad alta resistenza.  
 Imbottitura: poliuretano espanso a quote differenziate, fibre poliestere.  
 Su richiesta, l'imbottitura può essere fornita in piuma d'oca.  
 Caratteristiche: i profili sono rifiniti con cordone in passamaneria, o su richiesta con bordino.  
 Disponibile con frangia "Louise". Rulli con fiocchi, pigne in ottone e bracciali in passamaneria di serie.

*Versions: armchair, 2-seater sofa, 2 1/2-seater and 3-seater sofa. The 2-seater, 2 1/2-seater and 3-seater sofa available in bed version with electrowelded frame in 3 parts or lists in dried beech wood and polyurethane mattress of nearly 7 cm.  
 Structure: in wood and by-products, high resistant strength woven elastic belts.  
 Padding: expanded polyurethane of differentiated densities, polyester fibre.  
 On request, padding in goose down.  
 Characteristics: edges with finishing in decorative cord or, on request, with fabric border.  
 Available with fringes "Louise". Tubular pillows with tassels, brass decoration and armrests in decorative cord included.*



Scocca: 41VI3914 CAT. E MAZZA PRINCE VI

Seduta + schienale: 41MC4352 CAT. E

Rulli: 41MC4355 CAT. E MAZZA PRINCE IX

# Jack

Versioni: poltrona, divano 2 posti, divano 2 posti e mezzo e divano 3 posti.  
Struttura: legno e suoi derivati, cinghie elastiche incrociate ad alta resistenza.  
Imbottitura: poliuretano espanso a quote differenziate, fibre poliestere.  
Su richiesta, l'imbottitura può essere fornita in piuma d'oca.  
Caratteristiche: i profili dei cuscini dello schienale sono rifiniti con "bordo cornelia" mentre i cuscini della seduta sono rifiniti con bordino.  
Cuscinetti laterali con "bordo cornelia", pigne in ottone e bracciali in passamaneria di serie. Piedi in legno a vista con ruota anteriore in ottone.

*Versions: armchair, 2 - seater sofa, 2 1/2 - seater and 3 - seater sofa.  
Structure: in wood and by-products, high resistant strength woven elastic belts.  
Padding: expanded polyurethane of differentiated densities, polyester fibre.  
On request, padding in goose down.  
Characteristics: The edges of back cushions are finished with "cornelia" border, the edges of the seat cushions with fabric border.  
Small side pillows with "cornelia" border, brass decoration and armrests with decorative cord included. Visible wooden feet with brass front castor.*



La larghezza si riferisce alla versione con la massima chiusura dei bracciali.

Braccio/ Arm: 20 cm  
H seduta/ H seater: 50 cm  
Prof. seduta/ Depth seater: 54 cm

# Lara Class

Versioni: poltrona, divano 2 posti, divano 2 posti e mezzo e divano 3 posti.  
 Struttura: legno e suoi derivati, cinghie elastiche incrociate ad alta resistenza.  
 Imbottitura: cuscini schienale in piuma d'oca, cuscini seduta in poliuretano espanso a quote differenziate, fibre poliestere.  
 Su richiesta, anche i cuscini della seduta possono essere forniti con imbottitura in piuma d'oca.  
 Caratteristiche: Cuscinetti di serie rifiniti con "bordo cornelia".  
 I profili dei cuscini della seduta sono rifiniti con bordino o su richiesta possono essere rifiniti con "bordo cornelia" (costo aggiuntivo).  
 Su richiesta, i profili dei cuscinetti e della seduta possono essere rifiniti anche con frisé (costo aggiuntivo). Piedi in legno a vista con ruota anteriore in ottone.  
 Copribraccioli ART114 di serie.

*Versions: armchair, 2 - seater sofa, 2 1/2 - seater and 3 - seater sofa.  
 Structure: in wood and by-products, high resistant strength woven elastic belts.  
 Padding: back cushions with goose down, seat cushions with expanded polyurethane of differentiated densities, polyester fibre.  
 On request, also the seat cushions are available with padding in goose down.  
 Characteristics: small pillows with "cornelia" border finishing included.  
 The edges of the seat cushions are finished with fabric border or, on request, with "cornelia" border (additional cost).  
 On request, the borders of seat cushions and pillows are available with frisé finishing (additional cost). Visible wooden feet with brass front castor.  
 Armrest covers ART114 included.*



Braccio/ Arm: 38 cm  
 H seduta/ H seater: 51 cm  
 Prof. seduta/ Depth seater: 74/46 cm



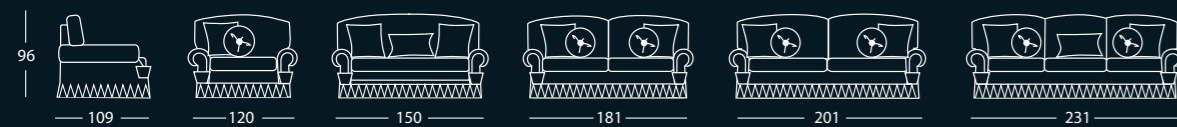
Scocca: 41SI4200 CAT. E Cuscini seduta: 41SI4194 CAT. F Cuscinetti grandi + cuscinetti piccoli: 41SI4200 CAT. E / 41SI4194 CAT. F MAZZA PRINCE VII  
 Copribraccioli: 41SI4194 CAT. F

Scocca: 41FN4345 CAT. C Cuscini schienale grandi: 41FN4348 CAT. C Cuscini piccoli + seduta + copribraccioli: 41FN4342 CAT. C MAZZA PRINCE IX

# Alisha

Versioni: poltrona, twin chair, divano 2 posti, divano 2 posti e mezzo e divano 3 posti.  
Struttura: legno e suoi derivati, cinghie elastiche incrociate ad alta resistenza.  
Il supporto della seduta viene fornito con molle elicoidali.  
Imbottitura: poliuretano espanso a quote differenziate, fibre poliestere.  
Su richiesta, l'imbottitura può essere fornita in piuma d'oca.  
Caratteristiche: disponibile con frangia come foto; i profili della seduta e della spalla sono rifiniti con frisé; cuscinetti di serie.

*Versions: armchair, twin chair, 2 - seater sofa, 2 1/2 - seater sofa and 3 - seater sofa.  
Structure: in wood and by-products, high resistant strength woven elastic belts.  
Seat frame with helicoidal springs.  
Padding: expanded polyurethane of differentiated densities, polyester fibre.  
On request, padding in goose down.  
Characteristics: available with fringes (see photo); seat and back borders are finished with frisé; small pillows included.*



Braccio/ Arm: 31 cm  
H seduta/ H seater: 49 cm  
Prof. seduta/ Depth seater: 65 cm



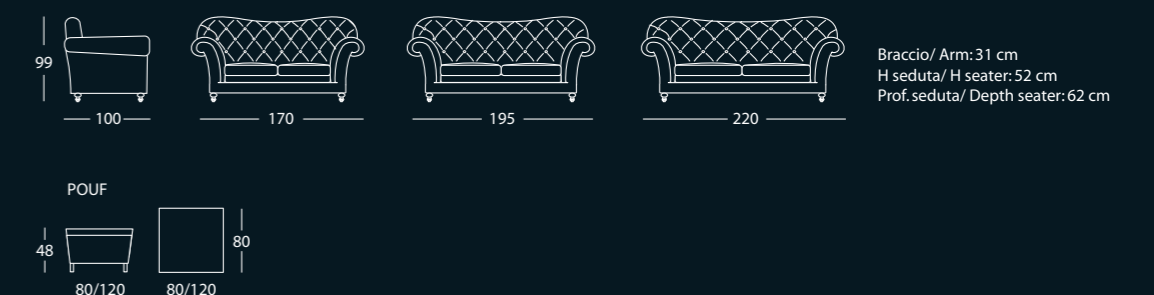
Seduta con molle elicoidali

Rivestimento: 41SI4196 CAT. F MAZZA PRINCE VII



Versioni: divano 2 posti, divano 2 posti e mezzo, divano 3 posti, pouf 80 x 80 cm e pouf 120 x 80 cm.  
 Struttura: legno e suoi derivati, cinghie elastiche incrociate ad alta resistenza. Su richiesta, il supporto della seduta può essere fornito con molle elicoidali.  
 Imbottitura: poliuretano espanso a quote differenziate, fibre poliestere.  
 Su richiesta, imbottitura seduta in piuma d'oca.  
 Caratteristiche: piedi in legno a vista. Su richiesta il piede può essere fornito con finitura foglia argento/oro (costo aggiuntivo).

*Versions: 2 - seater sofa, 2 1/2 - seater sofa, 3 - seater sofa, pouf 80 x 80 cm and pouf 120 x 80 cm.  
 Structure: in wood and by-products, high resistant strength woven elastic belts. On request, seat frame available with helicoidal springs.  
 Padding: expanded polyurethane of differentiated densities, polyester fibre.  
 On request, padding of the seat cushions in goose down.  
 Characteristics: visible wooden feet. On request, feet finishing available in silver/gold leaf (additional cost).*



Rivestimento: 41VI4095 CAT. E MAZZA PRINCE VII

# Emily

Versioni: poltrona, divano 2 posti, divano 2 posti e mezzo e divano 3 posti. Il divano 2 posti, 2 posti e mezzo e 3 posti è disponibile nella versione letto con rete tre pieghe elettrosaldata oppure a doghe in faggio evaporato e materasso in poliuretano da cm 7.

Struttura: legno e suoi derivati, cinghie elastiche incrociate ad alta resistenza.

Imbottitura: poliuretano espanso a quote differenziate, fibre poliestere.

Su richiesta, l'imbottitura può essere fornita in piuma d'oca.

Caratteristiche: disponibile con frangia o su richiesta con balza o piedi in legno a vista; i profili dei cuscini sono rifiniti con cordone, o su richiesta con bordino o con frise' (costo aggiuntivo).

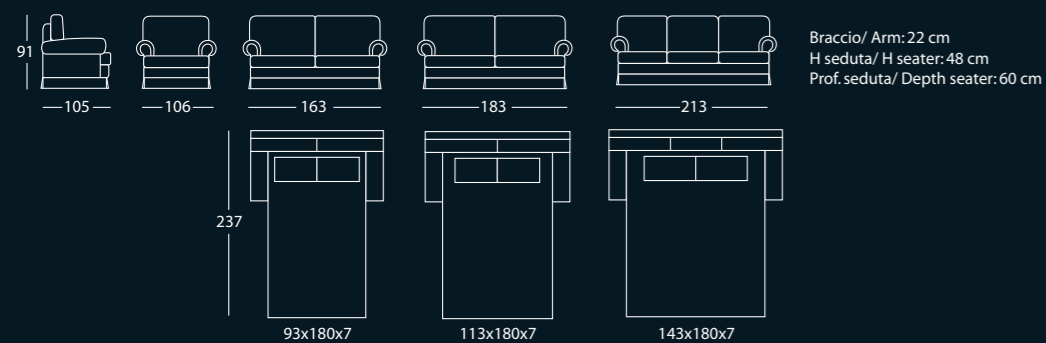
*Versions: armchair, 2-seater sofa, 2 1/2 seater and 3-seater sofa. The 2-seater, 2 1/2 seater and 3-seater sofa available in bed version with electrowelded frame in 3 parts or lists in dried beech wood and polyurethane mattress of nearly 7 cm.*

*Structure: in wood and by-products, high resistant strength woven elastic belts.*

*Padding: expanded polyurethane of differentiated densities, polyester fibre.*

*On request, padding in goose down.*

*Characteristics: available with fringes or, on request, with volant or visible wooden feet. Edges of the pillows with finishing in decorative cord or, on request, with fabric border or with frisé (additional cost).*



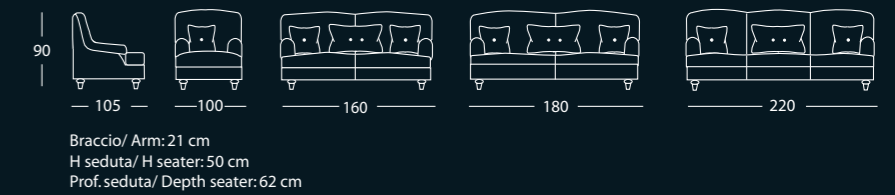
Rivestimento: 41SI4359 CAT. F MAZZA PRINCE IX

# Ira



Versioni: poltrona, divano 2 posti, divano 2 posti e mezzo e divano 3 posti.  
Struttura: legno e suoi derivati, cinghie elastiche incrociate ad alta resistenza.  
Imbottitura: cuscini schienale in piuma d'oca, cuscini seduta in poliuretano espanso a quote differenziate, fibre poliestere. Su richiesta, anche i cuscini della seduta possono essere forniti con imbottitura in piuma d'oca.  
Caratteristiche: cuscini di serie. I profili della seduta e dei cuscini sono rifiniti con "bordo cornelia". Piedi in legno a vista.

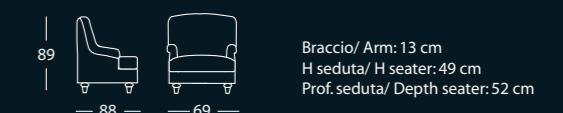
*Versions: armchair, 2 - seater sofa, 2 1/2 - seater and 3 - seater sofa.  
Structure: in wood and by-products, high resistant strength woven elastic belts.  
Padding: back cushions with goose down, seat cushions with expanded polyurethane of differentiated densities, polyester fibre.  
On request, also the seat cushions are available with padding in goose down.  
Characteristics: small pillows included. The edges of seat cushions and small pillows are finished with "cornelia" border. Visible wooden feet.*



# Monet

Versioni: disponibile nella sola versione poltrona.  
Struttura: legno e suoi derivati, cinghie elastiche incrociate ad alta resistenza.  
Imbottitura: poliuretano espanso a quote differenziate, fibre poliestere.  
Caratteristiche: i profili sono rifiniti con bordino. Piedi in legno a vista.

*Versions: available only in the armchair version.  
Structure: in wood and by-products, high resistant strength woven elastic belts.  
Padding: expanded polyurethane of differentiated densities, polyester fibre.  
Characteristics: edges with fabric border finishing. Visible wooden feet.*



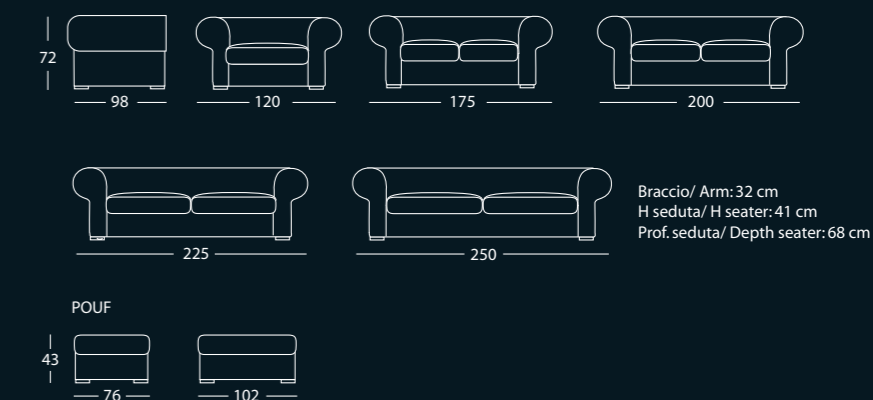


# Lenny



Versioni: poltrona, divano 2 posti, divano 2 posti e mezzo, divano 3 posti, divano 3 posti e mezzo e pouf.  
Struttura: legno e suoi derivati, cinghie elastiche incrociate ad alta resistenza.  
Imbottitura: poliuretano espanso a quote differenziate, fibre poliestere.  
Su richiesta, i cuscini della seduta possono essere forniti con imbottitura in piuma d'oca.  
Caratteristiche: piedi in legno a vista.

*Versions: armchair, 2-seater sofa, 2 1/2-seater sofa, 3-seater sofa, 3 1/2-seater sofa and pouf.  
Structure: in wood and by-products, high resistant strength woven elastic belts.  
Padding: expanded polyurethane of differentiated densities, polyester fibre.  
On request, padding of the seat cushions in goose down.  
Characteristics: visible wooden feet.*



# Letto Maika

Rivestimento: 41VI3914 CAT. E MAZZA PRINCE VI  
Rivestimento piumone: 40TO3673 CAT. D

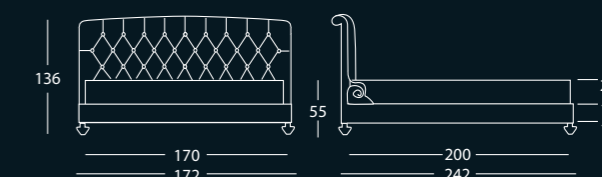


# Panca Roxane

Rivestimento: 41VI3914 CAT. E MAZZA PRINCE VI

Versioni: letto matrimoniale con base con rete fissa a doghe in legno.  
Struttura: legno e suoi derivati. Disponibile in tutte le finiture previste a catalogo.  
Imbottitura: poliuretano espanso a quote e qualità differenziate, fibre poliestere.

Versions: twin bed, base with fixed frame in wooden lists.  
Structure: in wood and by-products. Available in all the sample finishings shown in the catalogue.  
Padding: polyurethane foam of differentiated densities, polyester fibre.



Panca Roxane



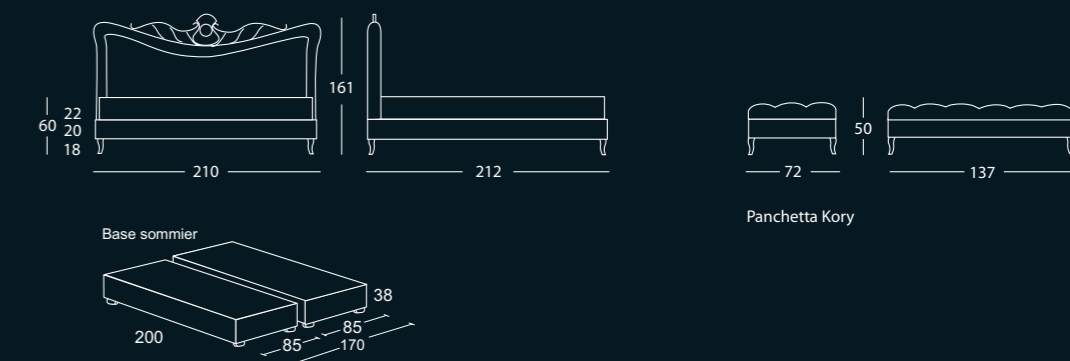
# Letto Kory



Versioni: letto matrimoniale con base sommier divisa in 2 parti e pouf.  
 Struttura: legno e suoi derivati. Testata disponibile in tutte le finiture previste a catalogo.  
 Imbottitura: poliuretano espanso a quote e qualità differenziate, fibre poliestere.

*Versions: twin bed with sommier base in 2 parts and pouf.  
 Structure: in wood and by-products. Headboard available in all sample finishing shown in the catalogue.  
 Padding: polyurethane foam of differentiated densities and qualities, polyester fibre.*

Scocca: 41VI4095 CAT. E    Cuscino: 41SU4124 CAT. LUSO



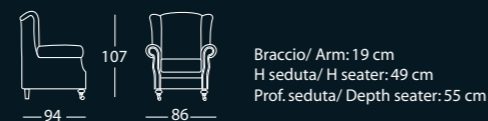
Interno testata: 41SU4124 CAT. LUSO    Bordo testata + base: 41VI4095 CAT. E MAZZA PRINCE VII



# Lynn

Versioni: disponibile nella versione poltrona.  
 Struttura: legno e suoi derivati, cinghie elastiche incrociate ad alta resistenza; supporto della seduta con molle elicoidali.  
 Imbottitura: poliuretano espanso a quote differenziate, fibre poliestere.  
 Su richiesta, la seduta può essere fornita con imbottitura in piuma d'oca.  
 Caratteristiche: piedi in legno a vista con ruota anteriore in ottone.

*Versions: available only in the armchair version.  
 Structure: in wood and by-products, high resistant strength woven elastic belts.  
 Seat frame with helicoidal springs.  
 Padding: expanded polyurethane of differentiated densities, polyester fibre.  
 On request, padding of the seat cushions in goose down.  
 Characteristics: visible wooden feet with brass front castors.*



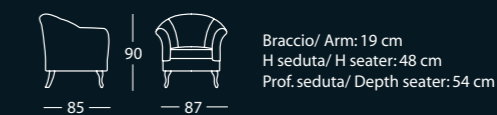
Rivestimento: 41FN4348 CAT. C MAZZA PRINCE IX



# Colin

Versioni: disponibile nella sola versione poltrona.  
 Struttura: legno e suoi derivati, cinghie elastiche incrociate ad alta resistenza.  
 Imbottitura: poliuretano espanso a quote differenziate, fibre poliestere.  
 Caratteristiche: piedi in legno a vista.

*Versions: available only in the armchair version.  
 Structure: in wood and by-products, high resistant strength woven elastic belts.  
 Padding: expanded polyurethane of differentiated densities, polyester fibre.  
 Characteristics: visible wooden feet.*

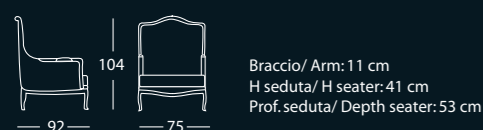


Rivestimento: 41VI4094 CAT. E MAZZA PRINCE VII

# Moses

Versioni: disponibile nella sola versione poltrona.  
 Struttura: legno e suoi derivati, cinghie elastiche incrociate ad alta resistenza.  
 Disponibile in tutte le finiture previste a catalogo.  
 Imbottitura: poliuretano espanso a quote differenziate, fibre poliestere.  
 Su richiesta, l'imbottitura della seduta può essere fornita in piuma d'oca.  
 Caratteristiche: //

*Versions: available only in the armchair version.  
 Structure: in wood and by-products, high resistant strength woven elastic belts.  
 Available in all the sample finishings shown in the catalogue.  
 Padding: expanded polyurethane of differentiated densities, polyester fibre.  
 On request, padding of the seat cushions in goose down.  
 Characteristics: //*



Rivestimento: 41VI4095 CAT. E MAZZA PRINCE VII

